

S P I Q

# Softwareentwicklung "Offshore"

06.10.2005

Till Hahndorf

Nagarro Software GmbH, Freiburg/Delhi

# Agenda

**Vorbereitende Überlegungen**

**Durchführung**

**Stichworte zur Nachhaltigkeit**

# Vorbereitende Überlegungen

Voraussetzungen beim Auftraggeber

Auswahl des "richtigen" Anbieters

Auswahl des geeigneten (Teil-)projektes

# Durchführung

**Definition der Leistungen**

**Preisgestaltung**

**Schrittweises Vorgehen**

**Projektmanagement**

# Überlegungen zur Nachhaltigkeit

**Kernkompetenzen**

**Lieferantenliste**

**Welche Offshore-Region?**

# Zusammenfassung

## Vorbereitung

- **Kunde:** Anzahl der IT-Mitarbeiter, Prozeßrahmen, GF
- **Anbieter:** technische & funktionale Kompetenz, finanzielle Gesundheit, lokale Präsenz, überschaubare Kundenliste
- **Projekt:** groß, wenig kritisch, kontinuierlich, beschrieben

## Durchführung

- **Leistungen:** Definition, Kontrolle, Meßgrößen, Erfolg
- **Preise:** Tagessätze, Effizienzsteigerungen
- **Schrittweises Vorgehen:** Un-/Wichtig, Onsite/Offshore
- **Projektsteuerung:** Manager, dezentral/zentral, "Echtzeit"

## Nachhaltigkeit

- **Kompetenzen:** Kern-K. im Haus halten, Altsysteme, Doku
- **Lieferantenliste:** "Plan B", Spezialkenntnisse
- **Region:** Kompetenzen, Preis, IP, Kultur, Personalangebot

# Preis- und Liefermodelle

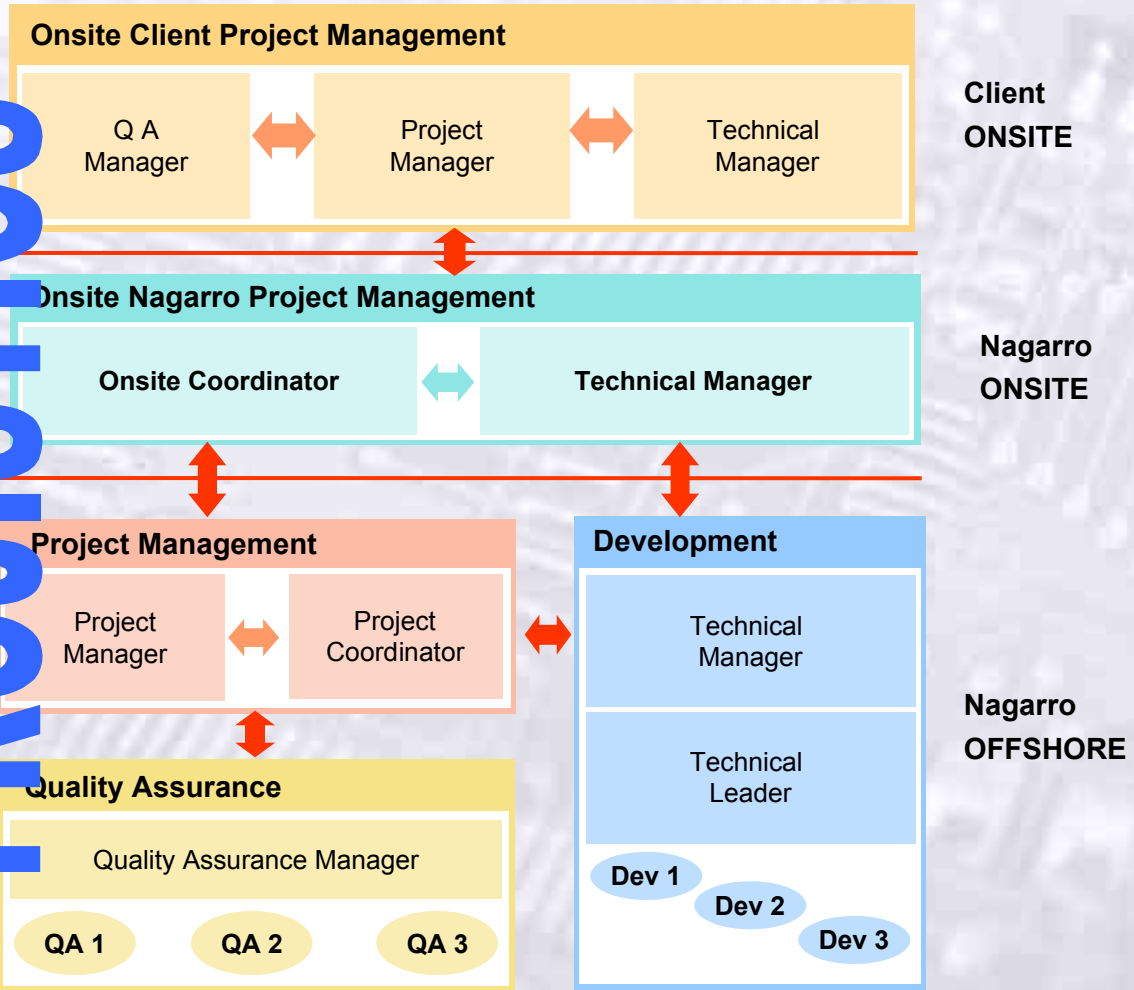
**Fixed Bid**  
**Time and Material**

**Offshore**  
**Offshore-Onsite**

**Build-Operate-Transfer**

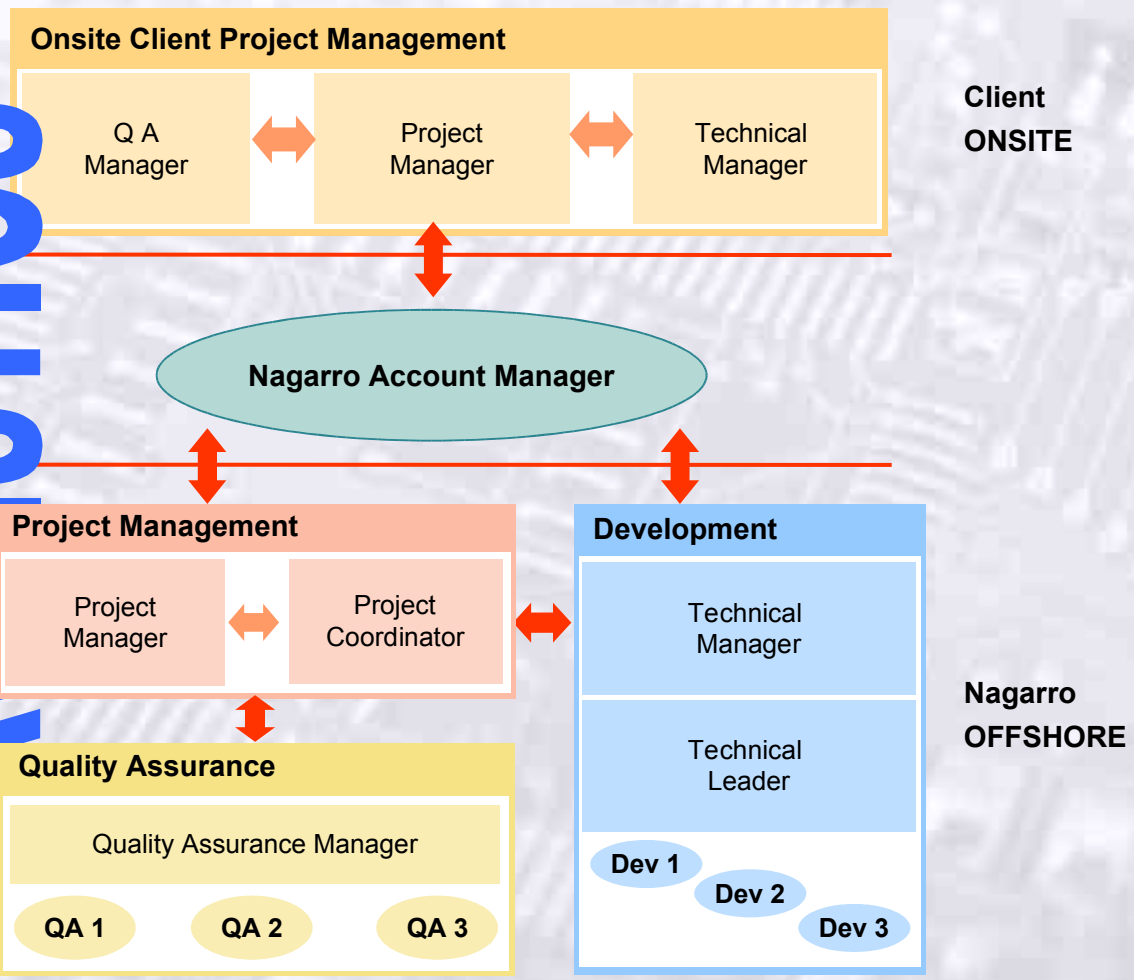
# „Offshore-Onsite Model“

PROJECTS

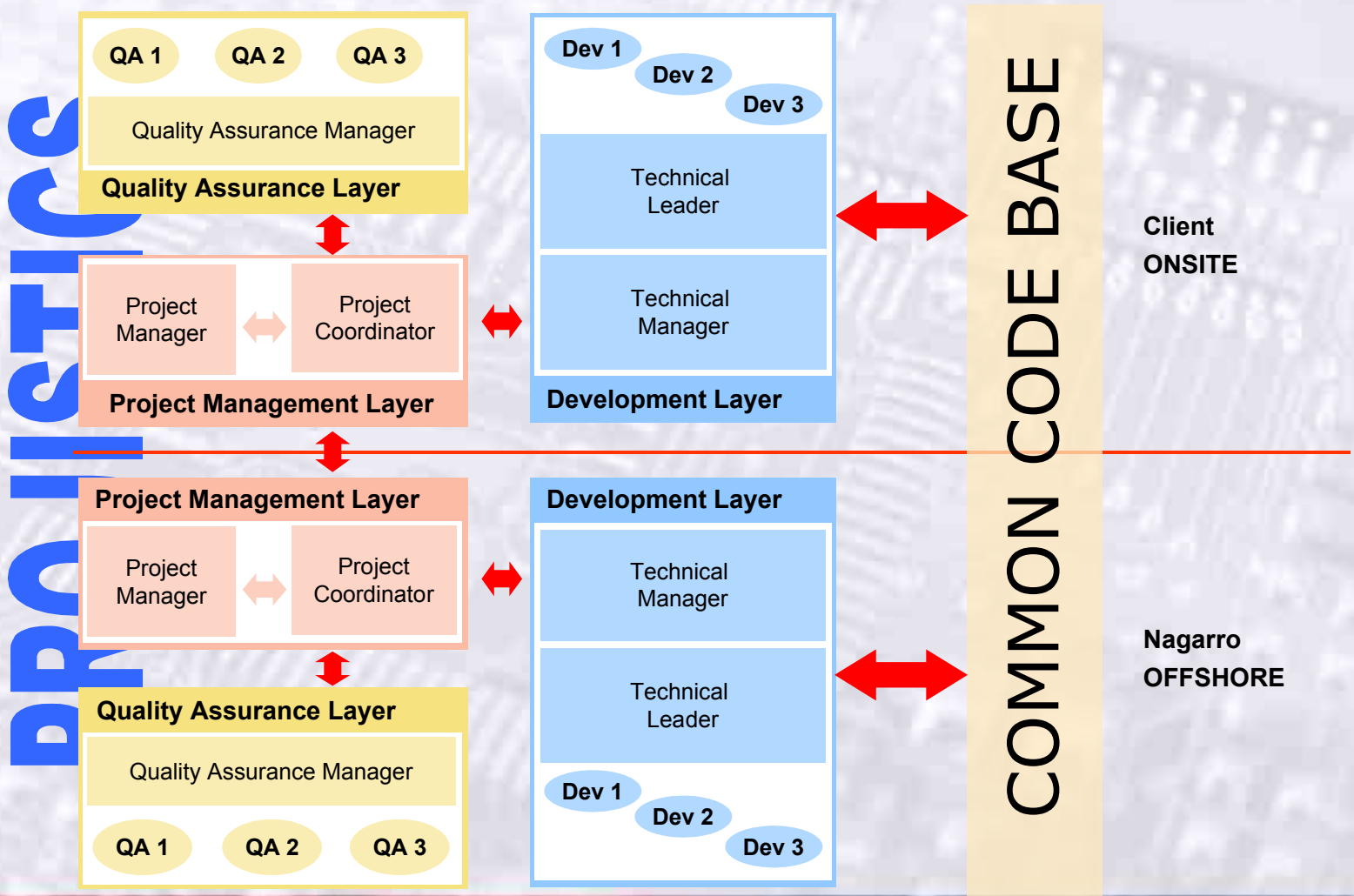


# „Offshore Model“

PROJESTICS



# „Distributed Development“



# Build – Operate – Transfer

- Build
  - Aufsetzen von ODC und Infrastruktur, Personal
  - Wissenstransfer
- Operate
  - Management, Qualitätssicherung, Wartung, Weiterentwicklung, Support, etc
- Transfer
  - Übergabe in das (neu zu gründende Tochter-) Unternehmen des Auftraggebers

## Nagarro Software...

- Konzeption, Erstellung, Implementation, Wartung
- 260 Mitarbeiter/innen
- Silicon Valley, New York City, Freiburg, Delhi
- Offshore, Offshore-Onsite, Co-Development, B-O-T
- Fokus:
  - Pharma
  - herstellende/verarbeitende Industrie
  - Products
  - *Gaming, Telekommunikation*
- Projistics™



**Vielen Dank**

**Till Hahndorf**  
***th@nagarro.de***

**Nagarro Software GmbH**  
**Basler Straße 115**  
**79115 Freiburg**

**T 0761 / 89 78 001**  
**F 0761 / 2088 9951**

**[www.nagarro.de](http://www.nagarro.de)**  
**[www.nagarro.com](http://www.nagarro.com)**



S P I Q

# Softwareentwicklung "Offshore"

06.10.2005

Till Hahndorf ([till.hahndorf@nagarro.de](mailto:till.hahndorf@nagarro.de))

Nagarro Software GmbH, Freiburg/Delhi



## Kalkulation

